

Checkliste für die Erstellung einer Photovoltaikanlage (EEA) – grösser 30 kW

Inhaltsverzeichnis

1. Checkliste.....	2
2. Nützliche Informationen zu Energieerzeugungsanlagen	3
2.1 ESTI – Unterlagen über Planvorlagen:.....	3
2.2 Pronovo AG – Tarifrrechner.....	3
2.3 Swissolar – Informationsblätter	3
2.4 Grobe Ertrags- und Einstrahlungsberechnung.....	3
3. Adressen	3
4. Organisationen	3
4.1 ESTI Eidgenössisches Starkstrominspektorat	3
4.2 Pronovo AG – Abwicklung Förderprogramme.....	3
4.3 Netzbetreiber – Technische Betriebe Glarus (tb.glarus)	3
4.4 Swissolar – Schweizerischer Fachverband für Sonnenenergie	4
5. Planvorlagepflicht des Eidgenössischen Starkstrominspektorats (ESTI)	4
5.1 Planvorlagenpflicht	4
5.2 Beispiele	5
5.2.1 planvorlagepflichtig	5
5.2.2 nicht planvorlagepflichtig	5
5.2.3 Vergrösserung von Energieerzeugungsanlagen	5
6. Anlagendokumentation von Photovoltaikanlagen (PVA)	6
6.1 Anlagendokumentation gemäss ESTI-Weisung 233.0918.....	6
6.2 Musterbeispiel: Benötigte Unterlagen für eine Anlagendokumentation	6
6.3 Übersichtsplan für die Feuerwehr	7

1. Checkliste		Dokumente	Zuständig	Empfänger	Check
1.	Technische Beratung anfragen (Planer oder Unternehmer)		Planer		<input type="checkbox"/>
2.	Grobe Anlagenplanung (Anlagengrösse usw.)		Planer		<input type="checkbox"/>
3.	Anschlussgesuch bei den tb.glarus einreichen	Anschlussgesuch	Planer / Solateur	tb.glarus	<input type="checkbox"/>
4.	Grober Kostenvoranschlag mit Zeitplan		Solateur		<input type="checkbox"/>
5.	Finanzielle Situation abklären (Kreditwürdigkeit)		Bauherr		<input type="checkbox"/>
6.	Baugesuch / Meldeformular einreichen	Baugesuch / Meldeformular	Planer / Solateur	Bauamt	<input type="checkbox"/>
7.	Bewilligung der Energiefachstelle Glarus (> 50 kW)		Planer / Solateur		<input type="checkbox"/>
8.	Unternehmerofferten vergleichen		Planer / Bauherr		<input type="checkbox"/>
9.	Bei Eidgenössischem Starkstrominspektorat (ESTI) Planvorlage einreichen (nur bei >30 kW AC-Leistung)	ESTI - Planvorlage (nur ab 30 kW)	Planer / Solateur	ESTI	<input type="checkbox"/>
10.	Installationsanzeige an die tb.glarus	Installationsanzeige	Elektro-Installateur	tb.glarus	<input type="checkbox"/>
11.	Zeitplan revidieren		Solateur		<input type="checkbox"/>
12.	Werkvertrag mit dem Unternehmer unterschreiben (Preise gemäss Marktentwicklung nochmals revidieren)	Werkvertrag mit Unternehmer	Solateur	Installateur	<input type="checkbox"/>
13.	Anlage installieren		Solateur		<input type="checkbox"/>
14.	Grundbuchauszug als Beilage zur Anmeldung anfordern	Gekürzter Grundbuchauszug	Bauherr	Grundbuchamt	<input type="checkbox"/>
15.	Anmeldung Förderung bei Pronovo einreichen (< 100kWp erst nach Inbetriebnahme möglich)	Anmeldung Förderung	Solateur	Pronovo	<input type="checkbox"/>
16.	Fertigstellungsanzeige erstellen (tb.glarus)	Fertigstellungsanzeige tb.glarus	Elektro-Installateur	tb.glarus	<input type="checkbox"/>
17.	Fertigstellungsanzeige erstellen (ESTI)	Fertigstellungsanzeige ESTI	Solateur	ESTI	<input type="checkbox"/>
18.	Sicherheitsnachweis (AC-Teil) erstellen	Sicherheitsnachweis (AC - Teil)	Elektro-Installateur	tb.glarus	<input type="checkbox"/>
19.	Mess- und Prüfprotokoll (DC-Teil) erstellen	Mess-, Prüfprotokoll (DC - Teil)	Solateur	tb.glarus	<input type="checkbox"/>
20.	Beglaubigung der Anlage für die Pronovo	Beglaubigung Pronovo	Zertifizierter Auditor	Pronovo	<input type="checkbox"/>
21.	Verkaufsvereinbarung Herkunftsnachweis per Dauerauftrag	Dauerauftrag Pronovo	tb.glarus oder Dritter	Pronovo	<input type="checkbox"/>
22.	Anpassung der Gebäudeversicherung		Bauherr	glarnerSach	<input type="checkbox"/>

2. Nützliche Informationen zu Energieerzeugungsanlagen

2.1 ESTI – Unterlagen über Planvorlagen:

<https://www.esti.admin.ch/de/themen/genuehmigung-fuer-elektrische-anlagen/plangenehmigungsverfahren/>

2.2 Pronovo AG – Tarifrechner

<https://shkn.pronovo.ch/swissforms/TarifAuswahl.aspx>

2.3 Swissolar – Informationsblätter

<http://www.swissolar.ch/services/shop-downloads>

2.4 Grobe Ertrags- und Einstrahlungsberechnung

Solarrechner EnergieSchweiz:

<https://www.energieschweiz.ch/page/de-ch/solarrechner>

3. Adressen

Eidgenössisches Starkstrominspektorat (ESTI)
Luppenstrasse 1
8320 Fehraltorf
www.esti.admin.ch
+41 44 956 12 12
info@esti.admin.ch

Technische Betriebe Glarus
Feldstrasse 1
8750 Glarus
tbglarus.ch
+41 58 611 88 88
info@tbglarus.ch

Gemeinde Glarus
Bau und Umwelt
Poststrasse 2a
8755 Ennenda
www.glarus.ch
+41 58 611 81 31
bau@glarus.ch

Kanton Glarus
Energiefachstelle
Kirchstrasse 2
8750 Glarus
www.gl.ch
+41 55 646 64 70
energie@gl.ch

4. Organisationen

4.1 ESTI Eidgenössisches Starkstrominspektorat

Das ESTI ist gemäss Elektrizitätsgesetz die Kontrollstelle für Schwachstrom- und Starkstromanlagen und die schweizerische Zertifizierungsstelle für elektrische, nicht zulassungspflichtige Erzeugnisse. (Eidgenössisches Starkstrominspektorat, Luppenstrasse 1, 8320 Fehraltorf, www.esti.admin.ch)

4.2 Pronovo AG – Abwicklung Förderprogramme

Pronovo ist zuständig für das Inkasso des Netzzuschlags, die Ausstellung von Herkunftsnachweisen und die Abwicklung der Förderprogramme des Bundes für die Stromproduktion aus neuen erneuerbaren Energien. Zu diesen Förderprogrammen zählen die Mehrkostenfinanzierung, das Einspeisevergütungssystem und die Einmalvergütungen für Photovoltaik-Anlagen.

(Pronovo AG, Dammstrasse 3, 5070 Frick, E-Mail info@pronovo.ch, www.pronovo.ch)

4.3 Netzbetreiber – Technische Betriebe Glarus (tb.glarus)

Die tb.glarus sind per 01.01.2011 aus den Elektrizitätswerken der vier ehemaligen Gemeinden Netstal, Riedern, Glarus und Ennenda entstanden und sind eine selbständig öffentlich-rechtliche Anstalt mit eigener Rechtspersönlichkeit in 100%-igem Besitz der Gemeinde Glarus. Zum Versorgungsgebiet der tb.glarus für Strom, Wasser und Kommunikation gehören Glarus, Ennenda, Netstal und Riedern. Das Versorgungsgebiet für Biogas-Erdgas reicht von Schänis über Näfels und Mollis bis nach Schwanden.

(tb.glarus, Feldstrasse 1, 8750 Glarus, E-Mail info@tbglarus.ch, tbglarus.ch)

4.4 Swissolar – Schweizerischer Fachverband für Sonnenenergie

Swissolar ist der Branchenverband für alle Anwendungsformen der Energie von der Sonne mit rund 300 Mitgliedern. Die Mitgliedschaft steht Fachunternehmen, Verbänden, Energieversorgern, Schulen, Forschungsinstituten und Einzelpersonen offen, welche die Anliegen des Verbands unterstützen.

(Swissolar, Schweiz. Fachverband für Sonnenenergie, Neugasse 6, 8005 Zürich, www.swissolar.ch)

5. Planvorlagepflicht des Eidgenössischen Starkstrominspektorats (ESTI)

Photovoltaikanlagen sind Produktionsanlagen und müssen ab einer bestimmten Anlagengrösse durch das oberste Kontrollorgan der Schweiz (ESTI) kontrolliert werden. Dazu muss eine Planvorlage eingereicht werden.

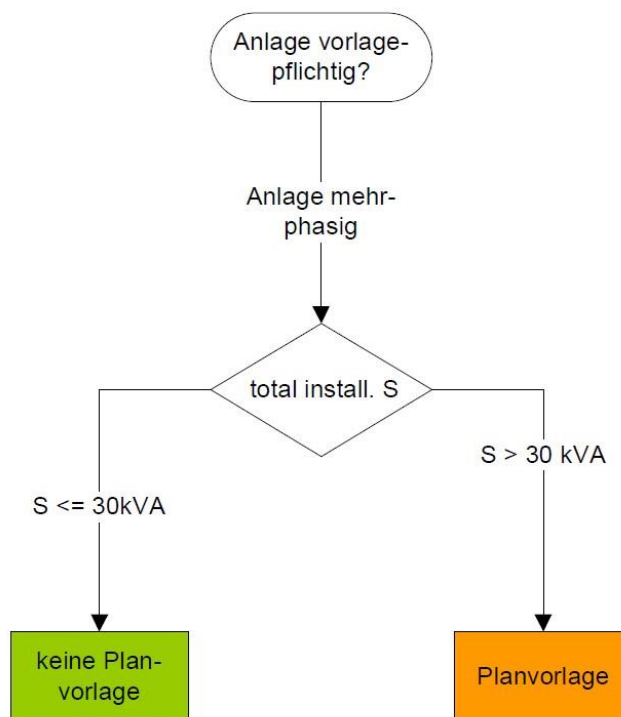
5.1 Planvorlagenpflicht

Nicht nur die Kontrolle, sondern auch der Bau von Starkstromanlagen unterliegt in gewissem Masse der Aufsicht des ESTI. Einerseits beinhaltet schon die Plangenehmigungspflicht unter anderem eine vorgelagerte sicherheitstechnische Überprüfung des Projektes. Sie ist gemäss Verordnung über das Plangenehmigungsverfahren für elektrische Anlagen bei Erstellung und Änderung von Energieerzeugungsanlagen vorgesehen, wenn diese der Genehmigungspflicht unterstellt sind.

Massgebend für die Beurteilung der angeschlossenen Leistung ist die Stelle der Verknüpfung mit dem Netz. Als Verknüpfungsstelle mit dem Netz gilt der Hausanschlusskasten (HAK). Hier findet der Übergang vom Netz in die Hausinstallation statt, auf diesen Punkt bezieht sich die Netzqualität und ab dem HAK kommt die NIV zum Tragen.

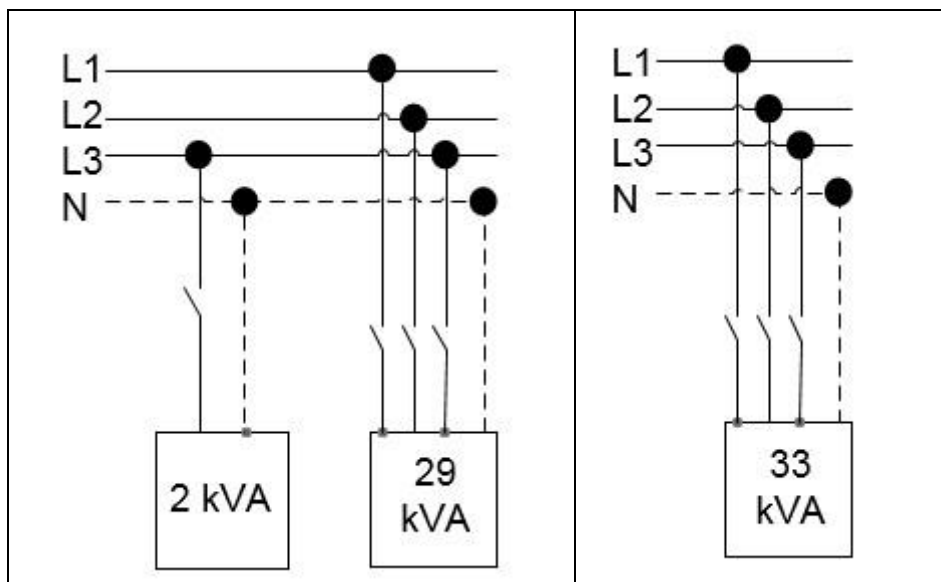
Massgebend für die Beurteilung der Planvorlagepflicht ist die Summe der Leistung aller am HAK angeschlossenen Energieerzeugungsanlagen.

Werden Anlagen, die bei der Erstellung nicht vorlagepflichtig waren, erweitert, so ist zu überprüfen ob die obigen Grenzwerte neu überschritten werden, falls ja ist die Erweiterung vorlagepflichtig. Für Erweiterungen von Anlagen, für die bereits eine Vorlage besteht, ist eine neue Vorlage für den neuen Anlageteil einzureichen.



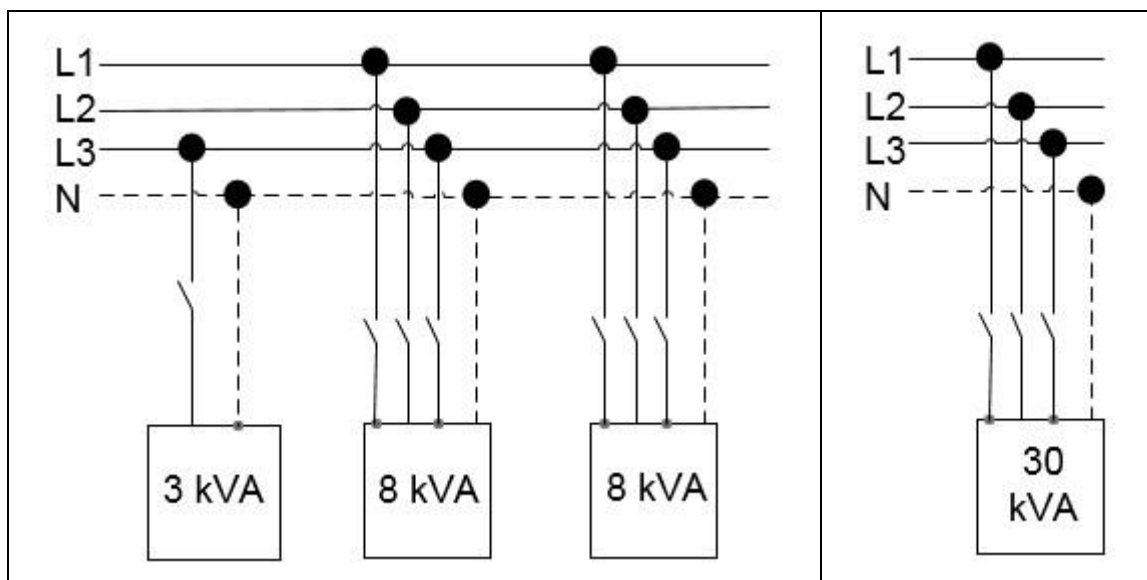
5.2 Beispiele

5.2.1 planvorlagepflichtig



Sobald mehr als 30 kW (dreiphasig) installiert wird, muss eine Planvorlage erstellt werden.

5.2.2 nicht planvorlagepflichtig



5.2.3 Vergrößerung von Energieerzeugungsanlagen

Wenn bei einer 3 kW-Energieerzeugungsanlage (einphasig) eine Erweiterung mit einer 28 kW-Energieerzeugungsanlage (dreiphasig) gemacht wird, so ist die Gesamtleistung über 30 kW. Daher muss eine Planvorlage beim ESTI für die Anlagenerweiterung eingereicht werden

6. Anlagendokumentation von Photovoltaikanlagen (PVA)

Der Anlagenersteller (Installateur) muss gemäss eidgenössischem Starkstrominspektorat (ESTI) eine Anlagendokumentation für jede Photovoltaikanlage erstellen. Unten angefügt ist ein Musterbeispiel welche Unterlagen für die Anlagendokumentation benötigt werden.

6.1 Anlagendokumentation gemäss ESTI-Weisung 233.0918

Unterlagen

Der Ersteller hat dem Betreiber der Anlage folgende Unterlagen in der Landessprache des Anlagestandortes zur Verfügung zu stellen:

1. Übersichtsschema (1-polige Darstellung ist ausreichend) der gesamten elektrischen photovoltaischen Anlage mit den Nenndaten der eingesetzten Betriebsmittel
2. Konzept der Erdungsanlage und des Überspannungsschutzes
3. Beschreibung der eingebauten Schutzeinrichtungen mit genauen Angaben über Art, Fabrikat, Schaltung und Funktion, falls ein Wechselrichter verwendet wird, welcher die Anforderungen an die einfache Trennung (traflose Wechselrichter) nicht erfüllt
4. Bedienungsanleitung sowie Wartungs- und Instandhaltungsinstruktionen
5. Im Anlagekonzept ist das Vorgehen im Störfall zu definieren und zu dokumentieren
6. Sicherheitsnachweis (SiNa)
7. Mess- und Prüfprotokoll Photovoltaik

6.2 Musterbeispiel: Benötigte Unterlagen für eine Anlagendokumentation

1. **Hinweise für den Betrieb und Unterhalt**
Hinweise für die Wartung, Störungen, Reinigung und das Ein- und Ausschalten
2. **Elektroschema**
Elektroschema der Anlage (Gesamtes Schema von den Modulen bis zu den Hauptsicherungen)
3. **Modullayout und Stringplan**
Verdrahtungsschema, wie die Module auf dem Dach verdrahtet sind
4. **Anlagenkomponenten**
 - a) **Modultyp**
Datenblätter, Flashliste (Messwerte der Module), Konformitätserklärung, Unbedenklichkeitsbescheinigung, unterschriebener Produkte- und Leistungsgarantieschein mit Seriennummern der Module, Garantiebestimmungen, Installationsvorgaben des Herstellers
 - b) **Montagesystem**
Datenblätter, Garantiebestimmungen, Allgemeine Geschäftsbedingungen, Statiknachweise für das Montagesystem, Bestätigung chemische Verträglichkeit mit Dachhaut
 - c) **Generatoranschlusskasten**
Datenblätter Generatoranschlusskasten (Datenblatt, Konformitätserklärung, Unbedenklichkeitsbescheinigung, Garantiebestimmungen, Bedienungsanleitung)
 - d) **Wechselrichter**
Datenblätter, Konformitätserklärung, Unbedenklichkeitsbescheinigung, Garantiebestimmungen, Bedienungsanleitung, Allgemeine Geschäftsbedingungen, Überspannungsschutz
 - e) **Überwachungs- / Kommunikationsgerät**
Datenblätter, Bedienungsanleitung, dokumentierte Einstellungen, Zugangspasswörter
5. **Protokolle, Nachweise und Bewilligungen**
 - a) Dispositionsplan (Einfacher Plan mit den Standorten der Anlagenkomponenten)
 - b) Anschlussbewilligung
 - c) Installationsanzeige
 - d) Sicherheitsnachweis AC-Seite inkl. Mess- und Prüfprotokoll

- e) Mess- und Prüfprotokoll DC-Seite
- f) Inbetriebnahmeprotokoll
- g) Fertigstellungsanzeige
- h) Baubewilligung
- i) Statischer Nachweis (Unterkonstruktion, Schnee und Windlasten)
- j) ESTI-Plangenehmigungsverfügung (Eidgenössisches Starkstrominspektorat)
- k) ESTI-Fertigstellungsanzeige
- l) Pronovo-Anmeldung für die Einmalvergütung
- m) Pronovo-Beglaubigung für die Einmalvergütung

6.3 Übersichtsplan für die Feuerwehr

Damit die Feuerwehr bei einem Einsatz einen Überblick der Situation hat, sollte bei dem Hausanschlusskasten ein Anlageplan vorliegen.

Der Anlagenplan sollte auf eine DIN-A4-Seite ausgelegt werden und in drei Abschnitte unterteilt sein.

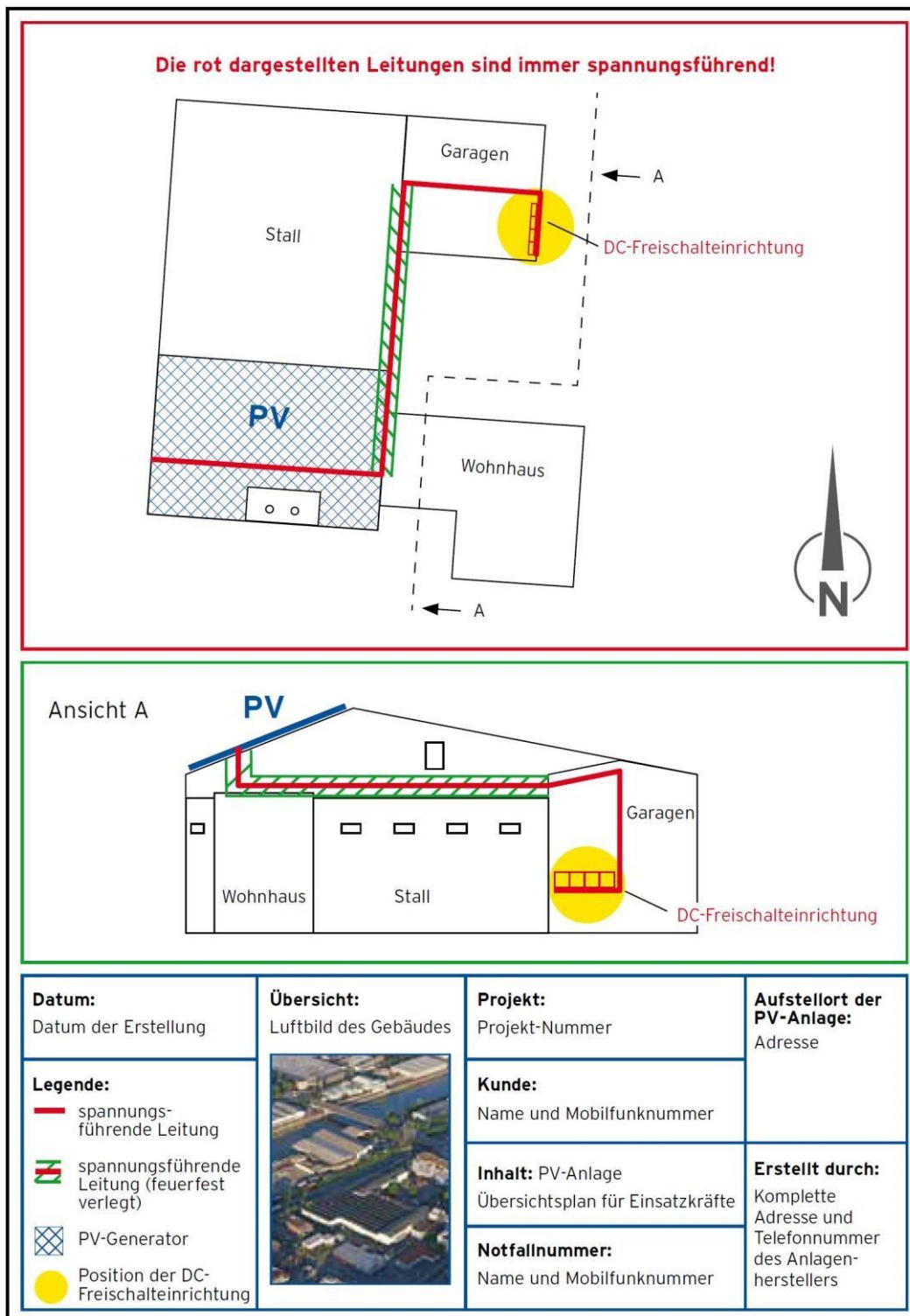


Abbildung: Beispiel Übersichtsplan Feuerwehr
Quelle: Deutscher Feuerwehrverband